

# Projeto Caixa Dutada

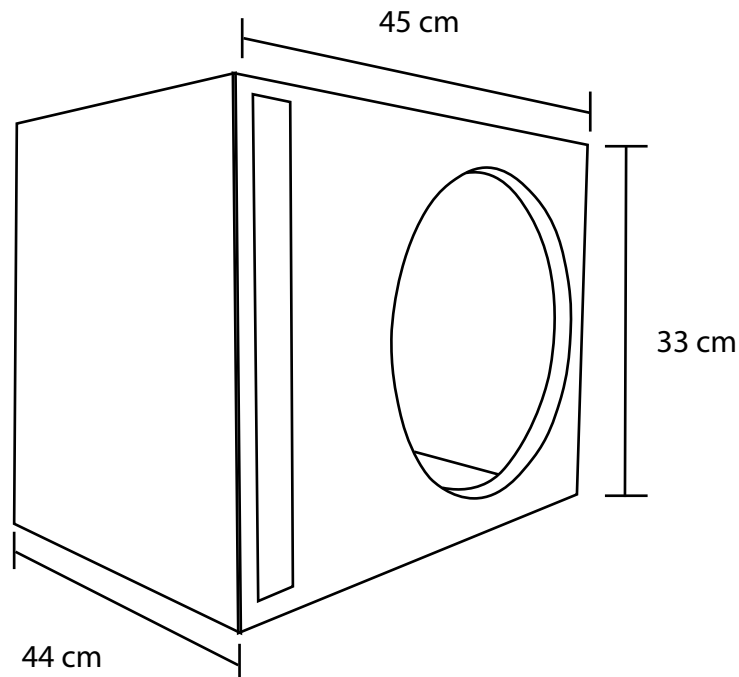
## 1 Subwoofer Zetta X-12 EVO 1.600 W RMS



Medidas externas: 45 cm x 33 cm x 44 cm  
Medidas internas: 41,4 cm x 29,4 cm x 40,4 cm  
Espessura do MDF: 18 mm

Volume bruto: 49 litros  
Volume livre: 40 Litros  
Sintonia (FB): 41 Hz

Medidas do duto:  
Boca: 29,4 cm x 3 cm  
Profundidade do duto: 38 cm



- As paredes da caixa devem possuir espessura mínima de 18 mm. Toda caixa deve possuir travamentos de reforço estrutural independentemente da espessura de suas paredes. Os dutos devem ficar à uma distância mínima de 6 cm da parede da caixa, caso não se consiga o comprimento de duto é recomendável que se faça a curva no duto. O duto pode ficar em qualquer face da caixa desde que não fique obstruído. Por causa do acoplamento é possível reduzir o volume da caixa (por alto-falante) quando se utiliza vários subwoofers. Para projetos específicos ou em caso de dúvidas basta entrar em contato com a Zetta Audio por e-mail ou pelo telefone.