

Projeto Caixa Dutada

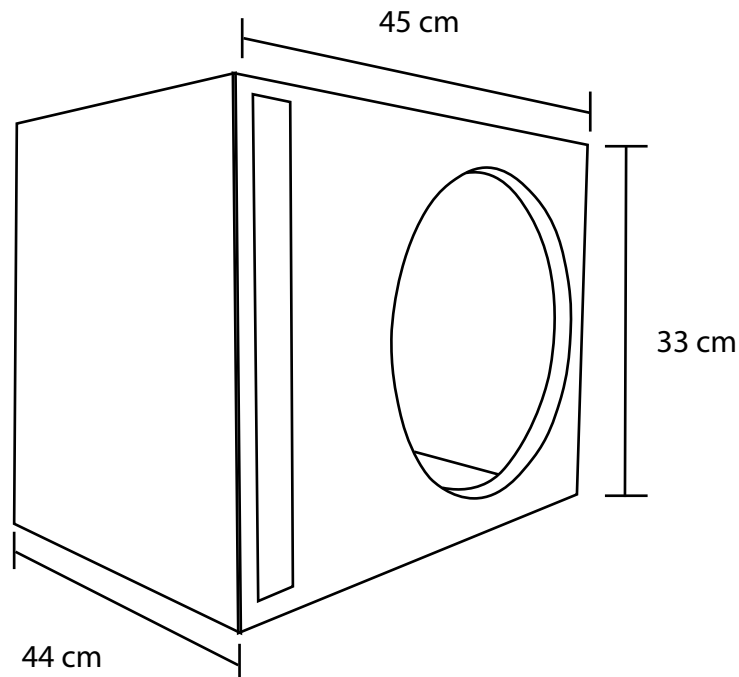
1 Subwoofer Zetta V-12 EVO 1.100 W RMS



Medidas externas : 45 cm x 33 cm x 44 cm
Medidas internas : 41,4 cm x 29,4 cm x 40,4 cm
Espessura do MDF : 18 mm

Volume bruto: 49 litros
Volume livre: 42 Litros
Sintonia (FB): 41 Hz

Medidas do duto:
Boca: 29,4 cm x 3 cm
Profundidade do duto: 40 cm



- As paredes da caixa devem possuir espessura minima de 15 mm. Toda caixa deve possuir travamentos de reforço estrutural independentemente da espessura de suas paredes. Os dutos devem ficar à uma distancia minima de 6 cm da parede da caixa, caso não se consiga o comprimento de duto é recomendável que se faça a curva no duto. O duto pode ficar em qualquer face da caixa desde que não fique obstruído. Por causa do acoplamento é possível reduzir o volume da caixa (por alto-falante) quando se utiliza vários subwoofers. Para projetos especificos ou em caso de duvidas basta entrar em contato com a Zetta Audio por e-mail ou pelo telefone