

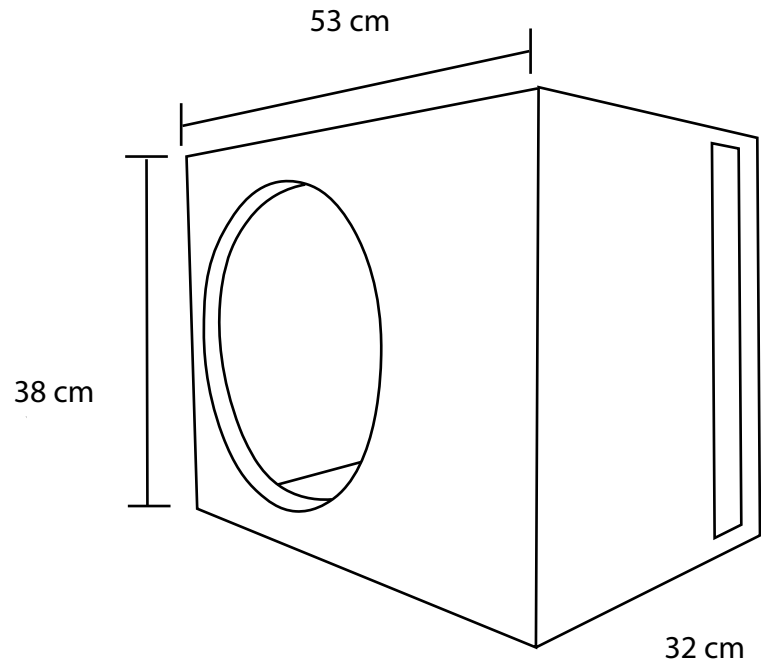
# Projeto Caixa Dutada

## 1 Subwoofer Zetta M-12 450 W RMS



Medidas externas : 53 cm x 32 cm x 38 cm  
Medidas internas : 49,4 cm x 28,4 cm x 34,4 cm  
Espessura do MDF : 18 mm

Volume bruto: 48 litros  
Medidas do duto:  
Duto Regua 34,4 cm x 2,5 cm  
Profundidade do duto: 42 cm



- As paredes da caixa devem possuir espessura minima de 18 mm. Toda caixa deve possuir travamentos de reforço estrutural independentemente da espessura de suas paredes. Os dutos devem ficar à uma distancia minima de 10 cm da parede da caixa, caso não se consiga o comprimento de duto recomendável basta que se faça a curva no duto. O duto pode ficar em qualquer face da caixa desde que não fique obstruído. Por causa do acoplamento é possível reduzir o volume da caixa (por alto-falante) quando se utiliza vários subwoofers. Para projetos especificos ou em caso de duvidas basta entrar em contato com a Zetta Audio por e-mail ou pelo telefone