

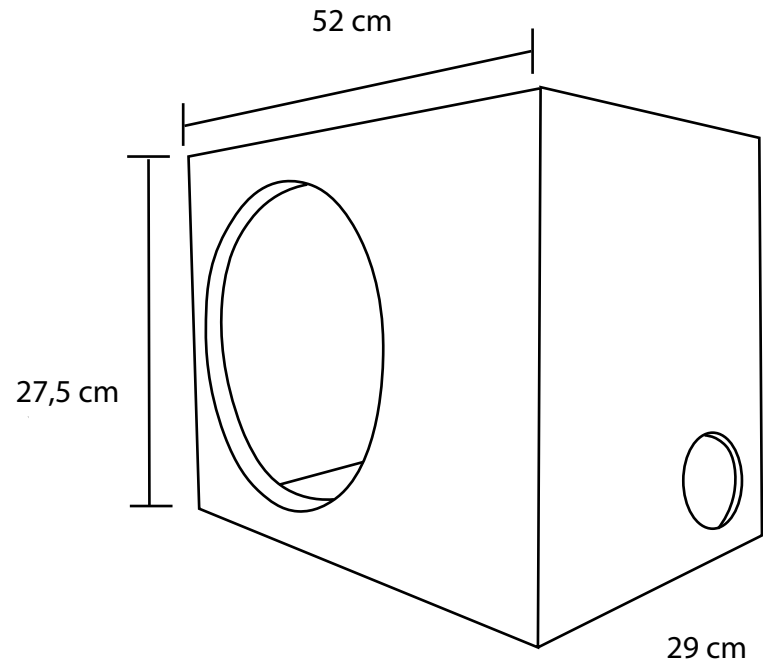
Projeto Caixa Dutada

1 Subwoofer Zetta L-10 300 W RMS



Medidas externas : 52 cm x 27,5 cm x 29 cm
Medidas internas : 48,4 cm x 23,9 cm x 25,4 cm
Espessura do MDF : 18 mm

Volume bruto: 29 litros
Medidas do duto:
Duto Redondo de 3 polegadas (75mm)
Profundidade do duto: 28 cm



- As paredes da caixa devem possuir espessura minima de 18 mm. Toda caixa deve possuir travamentos de reforço estrutural independentemente da espessura de suas paredes. Os dutos devem ficar à uma distancia minima de 10 cm da parede da caixa, caso não se consiga o comprimento de duto recomendável basta que se faça a curva no duto. O duto pode ficar em qualquer face da caixa desde que não fique obstruído. Por causa do acoplamento é possível reduzir o volume da caixa (por alto-falante) quando se utiliza vários subwoofers. Para projetos especificos ou em caso de duvidas basta entrar em contato com a Zetta Audio por e-mail ou pelo telefone