

Projeto Caixa Dutada

1 Subwoofer Zetta L-8 300 W RMS



Medidas externas : 46 cm x 30 cm x 22 cm

Medidas internas : 43 cm x 27 cm x 19 cm

Espessura do MDF : 15 mm

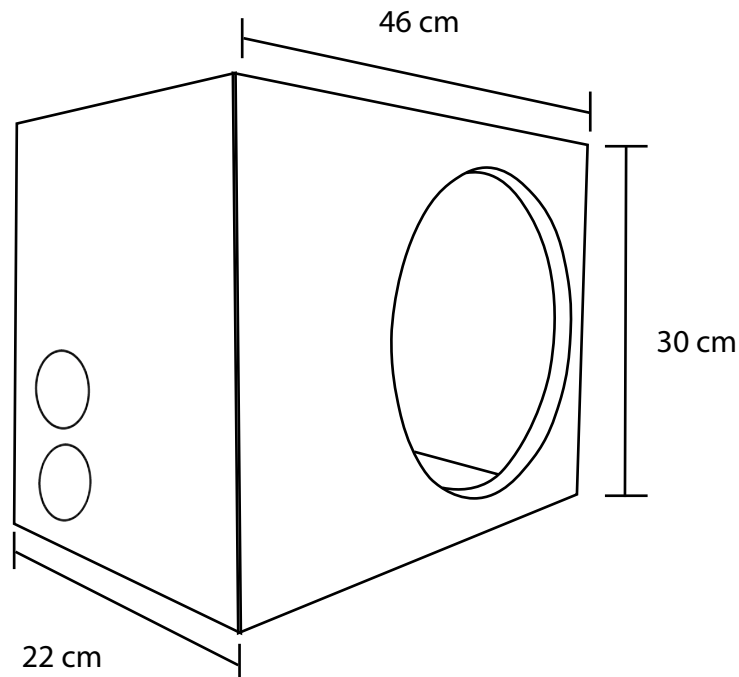
Volume bruto: 22 litros

Volume livre: 19,5 Litros

Medidas do duto:

2 dutos de 2" (50 mm)

Profundidade do duto: 29 cm



- As paredes da caixa devem possuir espessura minima de 15 mm. Toda caixa deve possuir travamentos de reforço estrutural independentemente da espessura de suas paredes. Os dutos devem ficar à uma distancia minima de 6 cm da parede da caixa, caso não se consiga o comprimento de duto é recomendável que se faça a curva no duto. O duto pode ficar em qualquer face da caixa desde que não fique obstruído. Por causa do acoplamento é possível reduzir o volume da caixa (por alto-falante) quando se utiliza vários subwoofers. Para projetos especificos ou em caso de duvidas basta entrar em contato com a Zetta Audio por e-mail ou pelo telefone